

HOMA

P U M P T E C H N O L O G Y

污水提升装置

Sanifox / Saniflux V Saniquick 1A

家用小型污水处理单元

Sanifox | Saniflux V | Saniquick 1A 型污水提升器

Sanifox和Saniflux V型污水提升器是一款直接与坐便器相联接使用的全自动控制小型污水提升单元。内置一台IP68的潜水排污泵，顶部配备有搅拌、切割系统，能够轻松地将污水中的粪便及厕纸切割成细小的碎片，满足最小通径为25mm的排污管道的排污需求。

其侧面对称排布的2个DN40的进水口，可以方便地与淋浴房和洗手盆相联接。与坐便器共同组成一个功能齐全的标准卫生单元。

Sanifox可以与坐便器直接联接使用。一般安装在坐便器的后方，水箱的下面，非常节省空间。

Saniflux V是一款专门与壁挂式坐便器配合使用的提升器，可以方便地安装在坐便器侧方的墙壁中，非常隐蔽和便利。

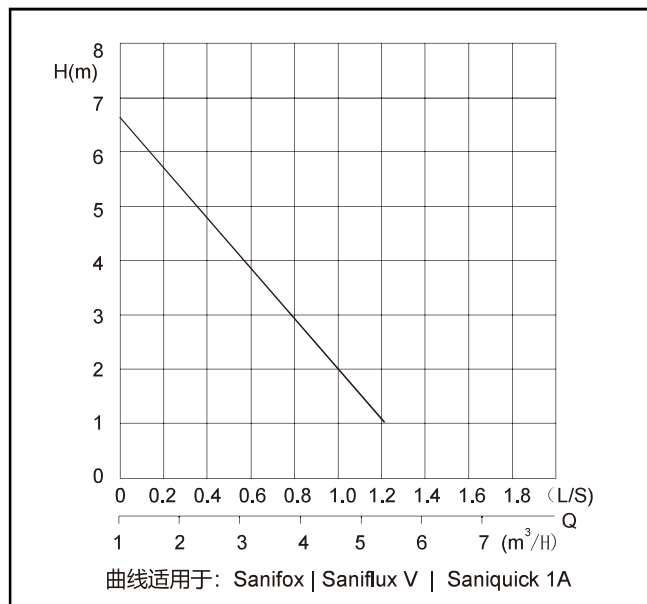
Saniquick 1A型污水提升器是一款紧凑型的面对无粪便污水设备的污水提升装置。可用于洗脸盆、小便池、淋浴房和洗衣机的污水的收集和排放。其小巧的体积能够直接安装在洗手盆的下方，空间利用率极高。其侧面对称排布的2个DN40的进水口，可以方便地与淋浴房和洗手盆相联接。

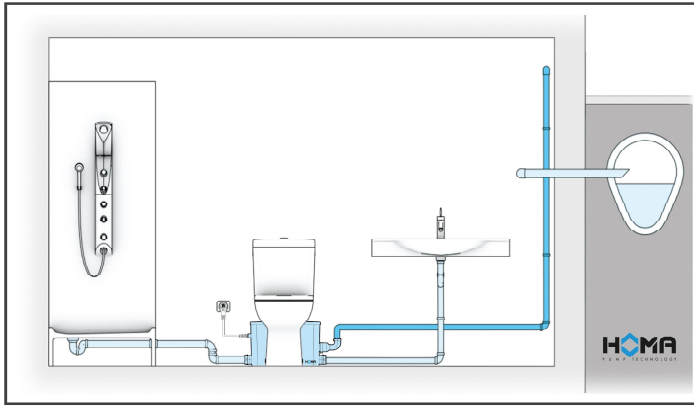


技术参数

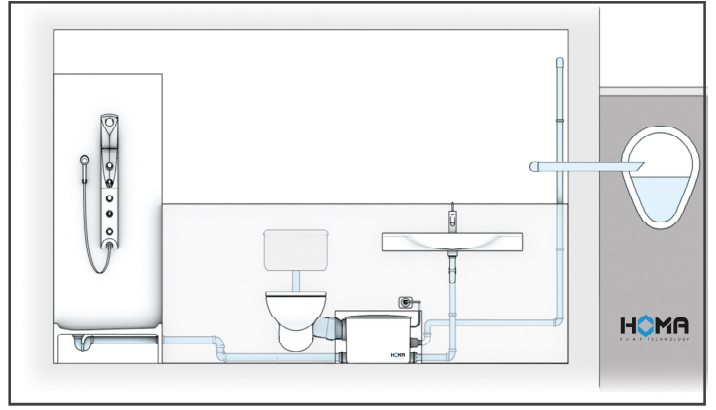
性能曲线

Sanifox Saniflux V Saniquick 1A	
输入功率 P1	650W
输出功率 P2	300W
额定电压	230V/单相50Hz
电机转速	2900rpm
额定电流	2.1A
电缆线型号:	H03VV-F3×0.75
整机防护等级	IP44
卸料口规格	DN25 (外径32mm)
整机总量	8.0kg
泵送介质:	家用污水及废水
泵送介质最高温度:	35°C, 短时允许60°C
运行模式:	间歇式运行S3 (30%)

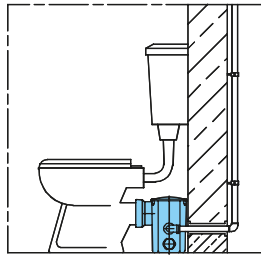




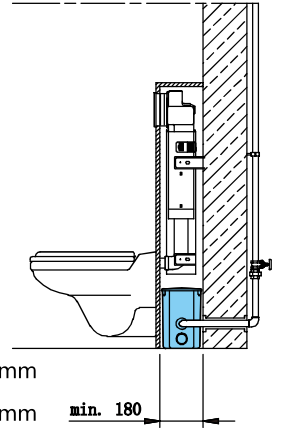
Sanifox型污水提升器安装示意图



Saniflux V型污水提升器安装示意图



需选用墙排式坐便器，
淋浴房地面与提升器底面最小高度差为：180mm



安装位置需要预留最小空间：500×400×180mm
淋浴房地面与提升器底面最小高度差为：180mm

结构说明

集水箱

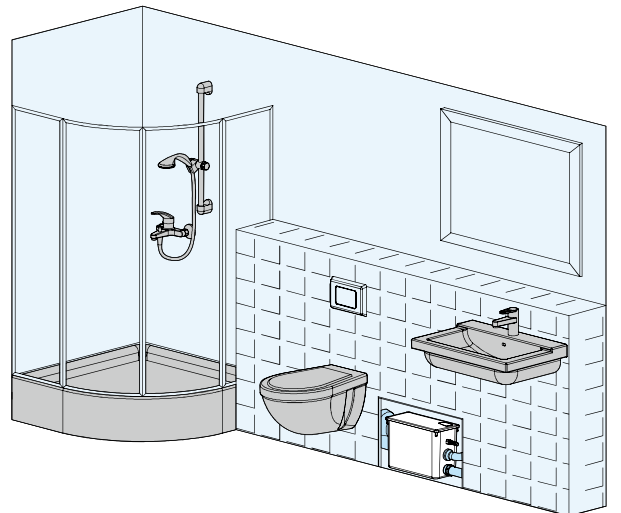
- 材质：**
优质ABS塑料注塑成型，最大实用容积为11.5L
- 主进水口：**
Sanifox型：WC接口为水平方向进口 DN100
Saniflux V型：WC接口为侧面方向进口 DN100
Saniquick 1A型：盥洗盆进水口为顶部，可接外径40mm管
- 侧进水口：**
左右对称结构布置，可接外径为40mm的进水管
- 通气孔：**
箱盖顶部集成有止回阀和活性炭的通气口

潜污泵

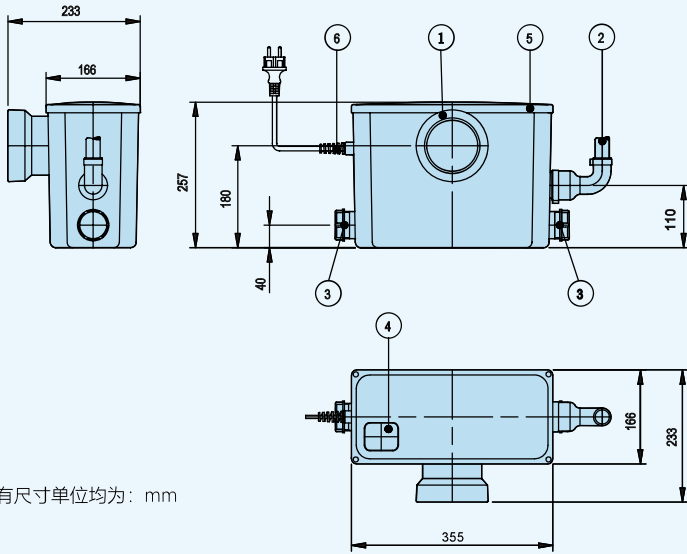
- 泵型：**
水箱内置一台水平出口的单级离心泵，
叶轮为开式多通道结构，进水口配置不锈钢切割系统
- 电机：**
绕组内嵌热敏元件的单相电动机。
绝缘等级为B级，防护等级为：IP 68。
- 传动轴：** 不锈钢材质的大直径传动轴
预存润滑脂免维护轴承，双层轴密封结构

材质说明

集水箱	ABS工程塑料
泵壳	增强玻璃纤维 合成材料（复合材料）
电机外壳	不锈钢1.4301
叶轮	复合材质
电机轴	不锈钢1.4301
切割系统	不锈钢1.4301（适用Sanifox和Saniflux V）
密封组件	NBR
控制系统：	采用气压式液位控制 水泵会根据水箱内的液位高低情况自动启动或停止。



外形尺寸 (Sanifox 型)

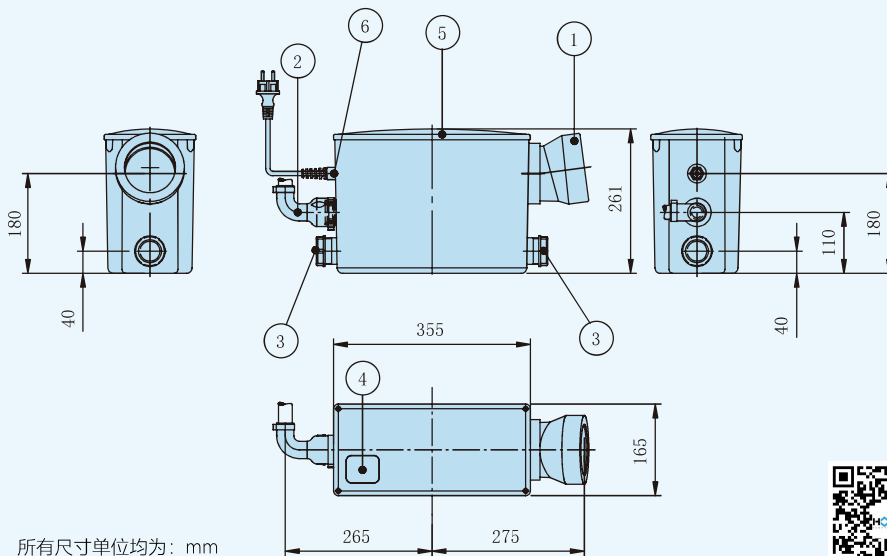


所有尺寸单位均为: mm



- ① WC-联接口
DIN1387, DIN1388
- ② 卸料口
(DN25, 外径32mm)
- ③ 螺纹固定进水口
(接外径40mm管)
- ④ 内置活性炭的透气帽
- ⑤ 集水箱压盖 (螺钉固定)
- ⑥ 电缆线进口

外形尺寸 (Saniflux V 型)



所有尺寸单位均为: mm



- ① WC-联接口
DIN1382
- ② 卸料口
(DN25, 接外径32mm管)
- ③ 螺纹固定进水口
(接外径40mm管)
- ④ 内置活性炭的透气帽
- ⑤ 集水箱压盖 (螺钉固定)
- ⑥ 电缆线进口

切割过滤系统



Sanifox及Saniflux V型 不锈钢材质的切割搅拌系统。

所有进入集水箱的污物首先会被搅拌切割系统搅拌和切割, 并经过过滤网过滤后进入集水箱内, 最后才被排污泵吸入并排出。
通过搅拌、切割、过滤三道工序能够有效地确保进水排污泵的污水中粪便、厕纸等污物成为细小的碎片, 不会影响水泵正常运转。

随机提供

内置潜污泵的集水箱-处于完全装配状态, 进出水口均内置板式止回阀, 并且排气孔内置有集成式活性炭过滤器
配置1.5m电缆线及电源插头。

Saniquick 1A 型污水提升器

Saniquick 1A型污水提升器是一款紧凑型的适用于无粪便污水排放的污水提升装置。可用于洗脸盆、小便池、淋浴房和洗衣机的污水的收集和排放。

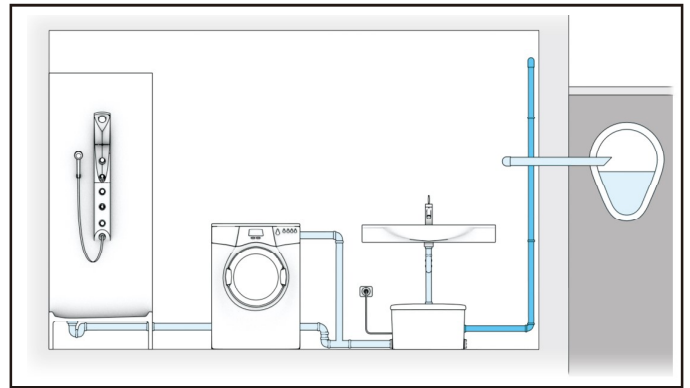
其小巧的体积能够直接安装在洗手盆的下方，空间利用率极高。其侧面对称排布的2个DN40的进水口，可以方便地与淋浴房和洗衣机相联接。



污水提升器
Saniquick 1A

家用小型污水处理单元

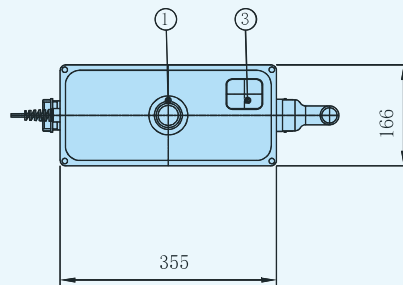
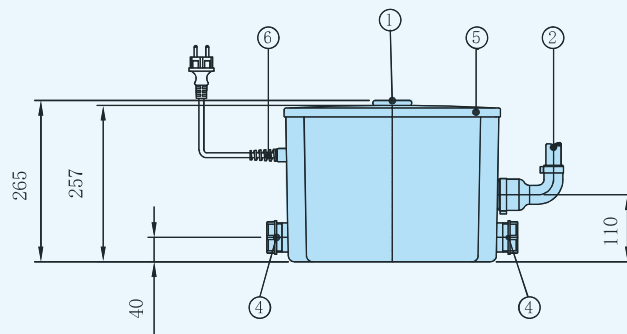
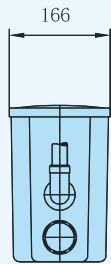
Saniquick 1A污水提升器安装示意图



注意：

如果需要连接淋浴房，淋浴房的地表完成面与提升器的底面应该保持180mm的高度差。

外形尺寸示意图 (Saniquick 1A)



所有尺寸单位均为：mm

- ① 上进水口
(接外径40mm管)
- ② 卸料口
(接外径32mm管)
- ③ 内置活性炭的透气帽
- ④ 螺纹固定进水口
(接外径40mm管)
- ⑤ 集水箱压盖
(螺钉固定)
- ⑥ 电缆线进口

全国服务热线：4001-105-205

网址：www.howesi.com

更多内容可扫描产品的二维码获得



微信服务号



官网

HOMA
P U M P T E C H N O L O G Y

HOMA Pumpenfabrik GmbH

P.O.Box 22 63, D-53814 Neunk.-Seelscheid

Tel. +49 (0) 22 47 / 702-0, Fax +49 (0) 22 47 / 702-44

e-mail: info@homa-pumpen.de

www.homapumps.com